

## EMPIRE ECO SB-200 ECO

### Manuale Utente

#### **BENVENUTO!**

Grazie mille per aver scelto questo prodotto EMPIRE. Con la giusta attenzione, questo sistema può funzionare per anni senza problemi. Prima di mettere in funzione il sistema, leggi attentamente questo manuale e conservalo per consultazioni future.

Il simbolo di folgorazione all' interno del triangolo avverte l'utente della presenza di tensioni non isolate all' interno del prodotto che possono costituire un rischio di folgorazione per le persone.

**ATTENZIONE: PER EVITARE IL RISCHIO DI FOLGORAZIONE, NON RIMUOVERE IL COPERCHIO (O IL RETRO). NON CONTIENE PARTI SOSTITUIBILI O RIPARABILI DALL' UTENTE. CONTATTARE IL SERVIZIO DI MANUTENZIONE PER OTTENERE ASSISTENZA DA PERSONALE QUALIFICATO.**

Il punto esclamativo all' interno del triangolo avverte l'utente della presenza di importanti istruzioni d' uso e di manutenzione nella manualistica che accompagna l'apparecchio.

#### **ISTRUZIONI DI SICUREZZA:**

Leggi attentamente tutto il presente manuale e conserva questo manuale per informazioni future.

Fai attenzione a tutti gli avvertimenti sulla sicurezza. Effettua l'installazione seguendo le istruzioni del costruttore.

Regola il volume ad un livello tale da evitare danni al tuo udito e al sistema.

#### **ATTENZIONE! PER RIDURRE IL RISCHIO DI FOLGORAZIONE:**

Non esporre l'apparecchiatura a pioggia o umidità.

Non usare le casse vicino all'acqua, non immergerle o bagnarle con nessun liquido.

Non bloccare le aperture delle casse, non infilare oggetti nelle prese d'aria o negli spazi delle casse per evitare incendi o folgorazioni, e lascia spazio attorno alle casse per permetterne la ventilazione.

Non installare vicino a sorgenti di calore come termosifoni, diffusori, stufe o altre apparecchiature (come gli amplificatori) che producano calore o alla luce diretta del sole.

Non modificare la polarità o le caratteristiche della spina. Se la spina non si inserisce correttamente nella presa non intervenite in alcun modo e consultate un elettricista qualificato.

Proteggi il cavo di alimentazione, evita di camminarci sopra, evita di pizzicarlo o di contorcerlo, soprattutto in prossimità della spina e della connessione all'impianto.

Per una ulteriore protezione aggiuntiva durante i temporali, scollega l'apparecchiatura dall'impianto elettrico e spegni il computer.

Scollega l'impianto quando non viene usato per lunghi periodi.

Calore - Posiziona gli speaker lontano da fonti di calore.

Ventilazione - Non bloccare le aperture degli speaker e non inserire mai oggetti nelle casse o nelle aperture per evitare pericoli di incendio o di scosse elettriche. Lascia spazio sufficiente attorno agli speaker per una corretta ventilazione.

Posizione - Metti gli speaker in una posizione stabile in modo che non cadano causando danni agli speaker o alle persone.

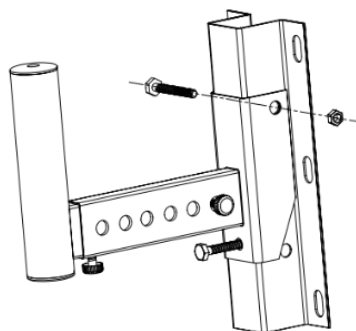
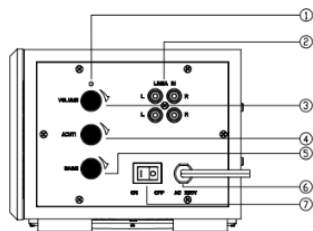
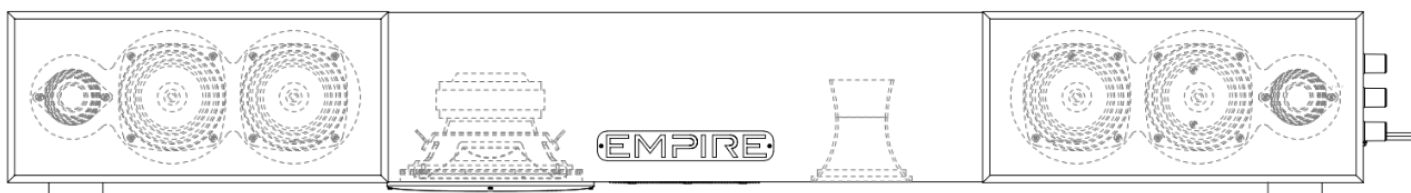
Pulizia - Scollega gli speaker dal computer e dall'impianto elettrico prima di pulirli con un panno morbido. È richiesta manutenzione specializzata quando l'apparato si è danneggiato in qualche modo, come nei casi in cui si danneggino cavi di alimentazione o prese, dei liquidi siano stati versati sull'impianto o degli oggetti siano caduti sull'impianto, l'apparato sia stato esposto a pioggia o umidità, non funzioni correttamente o sia caduto. Contatta esclusivamente il personale qualificato per assistenza specializzata.

## CONTENUTO DELLA CONFEZIONE

- Soundbar SB-200 ECO
- Staffa metallica per l'installazione a parete
- Manuale Utente
- Cavo Audio

## VISTA D' INSIEME E CONNESSIONI

1. Power LED
2. Ingressi Stereo RCA
3. Volume +/-
4. Treble-Acuti +/-
5. Bass-Bassi +/-
6. Alimentazione AC (230V 50Hz)
7. Interruttore ON/Off



## **INSTALLAZIONE A PARETE**

Per l'installazione a parete è inclusa nella confezione una robusta staffa metallica professionale che permette di sfruttare il bicchiere posto sotto la soundbar.

Grazie a questa staffa è possibile installare la soundbar a parete in sicurezza e regolarne l'angolazione orizzontale e verticale.

## **MESSA IN FUNZIONE**

1. Connetti la sorgente all'ingresso audio
2. Regola il volume al minimo
3. Accendi il sistema
4. Regola Volume e Toni a tuo piacimento

## **SPECIFICHE TECNICHE**

Potenza Totale: 200 Watt

Risposta in frequenza: 40Hz-20kHz

Driver:

- 1x SubWoofers da 5.5" con bass reflex 'Downfire'
- 4x Driver Medi da 3" (2 Driver per lato)
- 2x Tweeter da 1,5" (1 Tweeter per lato)

Rapporto S/N:  $\geq 85\text{DB}$

Ingresso AUX: 2x RCA Stereo

Voltaggio: ~230V / 50Hz

## **ECO**

**Grazie ad uno specifico sistema progettato per diminuire i consumi di corrente elettrica dopo 20 minuti di assenza di un segnale audio il sistema passa automaticamente allo stato di Stand By consumando meno di 0,5 watt/h. Non appena riceve un nuovo segnale audio il sistema si riattiva automaticamente.**

## **GUIDA ALLA RISOLUZIONE DEI PROBLEMI**

### **o Il suono esce solo da uno degli altoparlanti**

- Assicurati di aver connesso correttamente i connettori alla fonte sonora e che le casse siano collegate correttamente con il cavo stereo.
- Prova un'altra fonte sonora come per esempio un Lettore CD o un lettore Mp3: se così facendo il suono si sente correttamente, la fonte sonora era guasta. Assicurati, nel caso sia stato collegato un computer, che la scheda audio sia configurata correttamente.

### **o Quando ascolto un CD dal computer, il suono si sente solo in una cassa**

- Questo fenomeno e' facile che si verifichi su un computer nuovo, ovvero che un satellite non funzioni se riproduci un CD, ma che funzioni correttamente se riproduci un file WAV. Questo e' di solito dovuto da una errata connessione del CD-ROM alla scheda audio cioè che uno dei segnali è cortocircuitato a terra. Fate riferimento ai manuali del CD-ROM e della scheda audio per connettere i cavi in modo appropriato.

## **o Non esce suono da nessuno degli speakers**

- Controlla che la spina sia inserita nella presa elettrica e nella stessa ci sia corrente
- Controlla che l'amplificatore non sia in Stand-By
- Controlla che il volume non sia al minimo
- Controlla che i cavi del segnale in ingresso siano connessi correttamente
- Controlla che dalla sorgente audio ci sia segnale

## **o Gli Speakers hanno molto disturbi**

Gli Speaker EMPIRE sono dotati di una circuiteria elettronica composta da materiali di alta qualità che assicurano un elevato rapporto segnale / rumore. Altri prodotti invece possono avere un basso rapporto segnale / rumore. Per questo motivo scollega il cavo audio e verifica se il disturbo arriva dal lettore CD/DVD, dalla scheda audio del computer o da un'altra fonte.

### **AVVERTENZE:**

Non inserite un segnale proveniente da un altro amplificatore all' ingresso del sistema!

Regolate il volume ad un livello tale da evitare danni al vostro udito e al sistema!

All' interno dei componenti ci sono tensioni pericolose: non apritelo.

Per l'assistenza fate riferimento esclusivamente a personale qualificato.

Scollegate l'alimentazione elettrica se il sistema resta a lungo inutilizzato.

Non esponete il sistema alla pioggia o ad ambienti umidi.

Non appoggiate vasi o recipienti contenenti liquidi sugli altoparlanti.

### **Garanzia**

Tutti i prodotti commercializzati da EMPIRE sono coperti dalla garanzia legale di 24 mesi per i difetti di conformità, ai sensi dell'art. 129 del Codice del Consumo. In forza della garanzia legale, EMPIRE è responsabile nei confronti del Cliente, per qualsiasi difetto di conformità esistente al momento della consegna del Prodotto, così come previsto dall'art. 130 del D.Lgs. n. 206/2005. Il Cliente decade dai diritti previsti dall'articolo 130 del Codice del Consumo, se non denuncia a EMPIRE il difetto di conformità entro due mesi dalla data della scoperta del difetto. In caso di difetto di conformità, il Cliente ha diritto di chiedere ad EMPIRE, a sua scelta e senza spese, la riparazione o la sostituzione del bene, salvo che il rimedio richiesto, non sia oggettivamente impossibile o eccessivamente oneroso (Art. 130, commi 3 e 4). Le riparazioni devono essere eseguite entro un congruo termine decorso il quale il Cliente avrà i diritti di cui all'art. 130, comma 7); EMPIRE, dopo la denuncia del vizio di conformità, potrà offrire al Cliente i rimedi di cui al comma 9) dell'art. 130, con gli effetti di cui alle lett. a e b) della medesima disposizione. Ai sensi del 3° comma dell'art. 132, il difetto che si manifesti entro sei mesi dall'acquisto, si presume sussistente alla predetta data e il Cliente ha diritto al ripristino, senza spese, della conformità del bene mediante

riparazione o sostituzione (art. 130). Per fruire dell'assistenza, il Cliente dovrà conservare la fattura (o il DDT) che riceverà insieme ai beni acquistati. Il Cliente potrà sempre scaricare dal Sito le fatture concernenti i suoi acquisti, accedendo all'area riservata. Se, a seguito di intervento da parte di un Centro Assistenza Autorizzato, non dovesse risultare un difetto di conformità ai sensi del Codice del Consumo, al Cliente saranno addebitati gli eventuali costi di verifica e ripristino richiesti dall'Assistenza Autorizzata, nonché i costi di trasporto se sostenuti da EMPIRE.

**Il marchio "EMPIRE" e il logo "EMPIRE"** sono di proprietà di EMPIRE S.R.L., e sono registrati. I nomi di altri marchi sono marchi registrati dei rispettivi proprietari. EMPIRE non si assume alcuna responsabilità per eventuali errori presenti in questo manuale.

**Per aggiornamenti tecnici e miglioramenti del prodotto le informazioni contenute nel presente manuale possono subire modifiche senza preavviso.**

**Per aggiornamenti ed informazioni approfondite sulle caratteristiche del prodotto vai sul nostro sito [www.empiremedia.it](http://www.empiremedia.it)**

**Se hai altre domande riguardanti i prodotti Empire:** visita il nostro sito web [www.empiremedia.it](http://www.empiremedia.it) o manda un'email a: [assistenza@empiremedia.it](mailto:assistenza@empiremedia.it)



**Simbolo RAEE (Rifiuti Apparecchiature Elettriche ed Elettroniche)**

Il simbolo RAEE utilizzato per questo prodotto indica che quest'ultimo non può essere trattato come rifiuto domestico. Lo smaltimento corretto di questo prodotto contribuirà a proteggere l'ambiente. Per maggiori informazioni sul riciclaggio di questo prodotto, rivolgersi all'ufficio competente del proprio ente locale, alla società addetta allo smaltimento dei rifiuti domestici o al negozio dove è stato acquistato il prodotto.