

## MODULAR VOICE PRO LINE

### Manuale Utente

#### BENVENUTO!

Grazie per avere acquistato un prodotto della linea Empire Modular Voice PRO.

Questo manuale comprende le istruzioni di tutti i prodotti della linea disponibili al momento della stampa. Eventuali modifiche ai prodotti apportate successivamente alla stampa di questo manuale potrebbero non essere riportate sul manuale stesso.

Con la giusta attenzione, questo sistema può funzionare per anni senza problemi. Prima di mettere in funzione il sistema, leggi attentamente questo manuale e conservalo per consultazioni future.

- Precauzioni d'uso



**AVVERTENZA:** Per ridurre il rischio di folgorazione, non rimuovere il coperchio (o il pannello posteriore). All'interno non sono contenute parti riparabili dall'utente; affidare la riparazione a personale qualificato.

**ATTENZIONE:** Per ridurre il rischio d'incendio o di folgorazione, non esporre questo apparecchio alla pioggia o all'umidità.



Questo simbolo, ove compare, segnala la presenza di un voltaggio pericoloso non isolato all'interno del corpo dell'apparecchio, voltaggio sufficiente a costituire un rischio di folgorazione.

#### RACCOMANDAZIONI

Tutte le istruzioni di sicurezza e funzionamento devono essere lette prima di mettere in funzione l'apparecchio.

##### Conservare le istruzioni

Le istruzioni di sicurezza e di funzionamento devono essere conservate per un futuro riferimento.

Il presente manuale è parte integrante del prodotto e lo deve accompagnare in caso di eventuali cambi di proprietà. In questo modo il nuovo proprietario potrà conoscere le istruzioni relative a installazione, funzionamento e sicurezza.

##### Prestare attenzione

Tutte le avvertenze sull'apparecchio e nelle istruzioni di funzionamento devono essere seguite fedelmente.

Osservare tutti gli avvertimenti.

##### Seguire le istruzioni:

Tutte le istruzioni per il funzionamento e per l'utente devono essere seguite.

#### ISTRUZIONI DI SICUREZZA IN DETTAGLIO

##### Acqua ed umidità

L'apparecchio non deve essere utilizzato in prossimità di acqua (per es. vicino a vasche da bagno, lavelli

da cucina, in prossimità di piscine ecc.).

### **Calore**

L'apparecchio deve essere posto lontano da fonti di calore come radiatori, termostati, asciugabiancheria, o altri apparecchi che producono calore.

### **Alimentazione**

- L'apparecchio deve essere collegato soltanto al tipo di alimentazione descritto nelle istruzioni d'uso o segnalato sull'apparecchio.
- Se la spina in dotazione non combacia con la presa, rivolgersi ad un elettricista per farsi installare una presa appropriata.

### **Messa a terra o polarizzazione**

- Si devono prendere precauzioni in modo tale che la messa a terra e la polarizzazione dell'apparecchio non siano pregiudicate.
- Le parti metalliche dell'apparecchiatura sono collegate a massa tramite il cavo d'alimentazione.
- Se la presa utilizzata per alimentazione non possiede collegamento a massa, rivolgersi ad un elettricista qualificato per fare collegare l'apparato a massa tramite il terminale.

### **Protezione del cavo di alimentazione**

Il cavo di alimentazione elettrica deve essere installato in modo che non venga calpestato o pizzicato da oggetti posti sopra o contro, prestando particolare attenzione a cavi e spine, prese a muro.

### **Pulizia**

- Quando l'unità deve essere pulita, è possibile eliminare la polvere utilizzando un getto d'aria compressa o un panno inumidito.
- Non pulire l'unità utilizzando solventi quali trielina, diluenti per vernici, fluidi, alcol, fluidi ad alta volatilità o altri liquidi infiammabili.

### **Periodi di non utilizzo**

Il cavo di alimentazione dell'apparecchio deve essere staccato dalla presa se rimane inutilizzato per un lungo periodo.

### **Ingresso di liquidi o oggetti**

Fare attenzione a far cadere oggetti e o liquidi nel corpo dell'apparecchio.

### **Uso sicuro della linea d'alimentazione**

- Quando si scollega l'apparato alla rete tenere saldamente sia la spina che la presa.
- Quando l'unità non viene utilizzata per un periodo prolungato, interrompere l'alimentazione estraendo la spina dalla presa dell'alimentazione.
  - Per evitare danni alla linea d'alimentazione dell'apparato, non mettere in trazione il cavo d'alimentazione e non utilizzare un cavo attorcigliato.
  - Per evitare il danneggiamento del cavo d'alimentazione dell'apparato, assicurarsi che questo non venga calpestato o schiacciato da oggetti pesanti.

### **Spostamento dell'unità**

Prima di ogni spostamento, verificare che l'unità sia spenta. Il cavo d'alimentazione deve essere estratto dalla presa, così come i collegamenti dell'unità con altre linee.

Non smontare l'unità.

Non tentare di smontare né riparare da soli l'unità. Per qualsiasi problema non risolvibile con l'aiuto del presente manuale, rivolgersi a un tecnico qualificato o consultare la nostra compagnia. Qualsiasi uso non appropriato può causare incendi o scosse elettriche.

### **Malfunzionamenti**

- Non tentare mai di eseguire riparazioni diverse da quelle descritte nel presente manuale.
- Contattare un centro di servizio autorizzato o del personale altamente qualificato nei seguenti casi:
  1. Quando l'apparato non funziona o funziona in modo anomalo.
  2. Se il cavo d'alimentazione o la spina sono danneggiati.
  3. Sono penetrati oggetti estranei o è stato versato del liquido nell'apparecchio.
  4. L'apparecchio è stato esposto alla pioggia.
  5. L'apparecchio non sembra funzionare normalmente o presenta un evidente cambiamento nelle prestazioni.
  6. L'apparecchio è caduto, o il corpo è danneggiato.

### **Manutenzione**

L'utente non deve tentare di riparare l'apparecchio al di là di quanto descritto nelle istruzioni di funzionamento. Ogni altra riparazione deve essere affidata a personale specializzato.

### **IMPORTANTI NORME DI SICUREZZA**

- Installare seguendo le istruzioni.
- Il voltaggio d'alimentazione dell'unità è abbastanza elevato: per evitare il rischio di scosse elettriche, non installare, collegare o sconnettere l'alimentazione quando l'apparato è acceso.
  - Non aprire mai l'apparecchiatura: all'interno non esistono parti utilizzabili dall'utente.
  - Se si avverte uno strano odore proveniente dall'apparato, spegnerlo immediatamente e sconnettere il cavo dell'alimentazione.
  - Non ostruire le griglie di ventilazione dell'apparato.
  - Evitare che l'unità lavori in sovraccarico per tempo prolungato.
  - Non forzare i comandi (pulsanti, controlli, ecc.).
  - Per ragioni di sicurezza, non annullare il collegamento a massa della spina. Il collegamento a massa è necessario per salvaguardare la sicurezza dell'operatore.
  - Utilizzare unicamente i connettori e gli accessori specificati dal produttore.
  - In presenza di temporali con fulmini o quando l'apparato non è utilizzato, estrarre la spina d'alimentazione dalla presa.
  - Per prevenire il rischio di incendi e scosse elettriche, è necessario tenere l'apparato lontano da spruzzi e gocce. Sopra l'apparato non devono essere collocati vasi o altri oggetti contenenti liquidi. In caso si verificano interferenze nel circuito di provenienza, il valore di THD

sarà superiore al 10%. Non installare questo apparato in una libreria o in altri luoghi a spazio ristretto.

- Empire S.r.l. declina ogni responsabilità in caso di scorretta installazione dell'unità.

#### **AVVERTENZA**

Questo apparecchio radio in alcuni paesi è inteso per uso professionale soggetto all'ottenimento di una "autorizzazione generale", nell'ambito dell'intrattenimento e applicazioni similari.

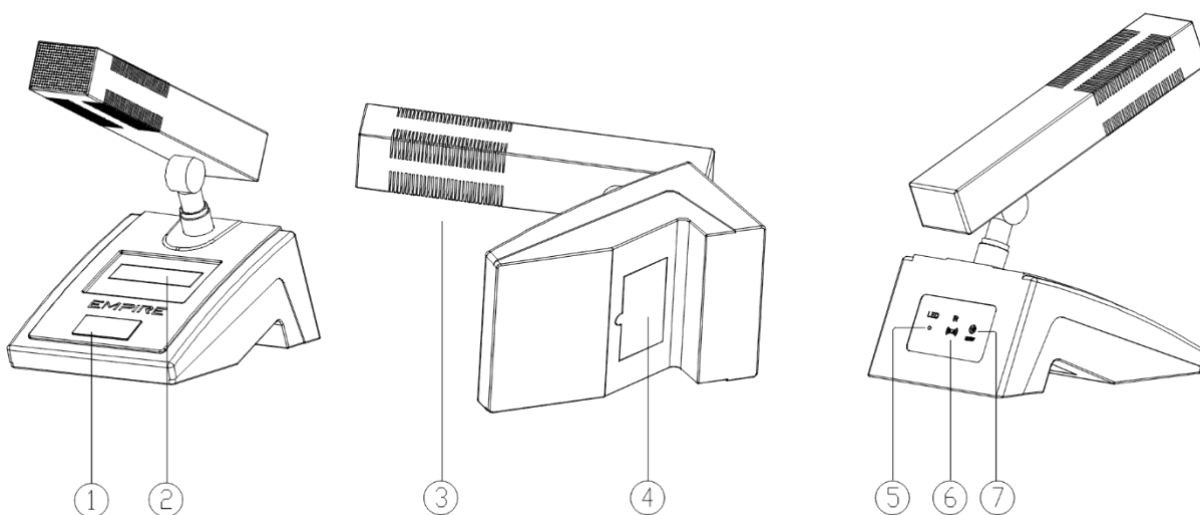
Si consiglia di rivolgersi alle autorità competenti per ottenere le informazioni necessarie relative alle frequenze autorizzate nella propria regione per i sistemi radiomicrofonici.

L'utente si assume l'esclusiva responsabilità per l'acquisizione della licenza delle attrezzature senza fili e la licenziabilità dipende dalla classificazione e dall'applicazione dell'utente e dalla frequenza selezionata.

#### **Contenuto della Confezione**

- Microfono TY.MD200
- Adattatore USB per l'alimentazione esterna
- Manuale Utente

#### **EMPIRE Microfono Desk Wireless UHF TY.MD200**



1. Interruttore On/Off
2. Display LCD
3. Pick-up Microfono
4. Vano batterie (2xAA)
5. Led di funzionamento
6. Porta Infrarossi IR: Per ricevere il segnale di accoppiamento dal ricevitore
7. Ingresso DC (DC 5V)

## Specifiche Tecniche

### Alimentazione

- Batteria: 2 × 1.5V AA (non incluse)
- Alimentazione DC 5V (alimentatore non incluso)
- Autonomia superiore alle 3 ore con alimentazione a batterie

### Caratteristiche Radio

- Banda portante: UHF 640-699 MHz
- Larghezza di banda: 60 MHz
- Modalità di modulazione: PLL con controllo integrato a circuito a fase bloccata
- Regolazione della frequenza: Sincronizzazione automatica a infrarossi (IR)

### Capsula e Prestazioni Audio

- Tipo di capsula: Capacitiva
- Sensibilità: -38 dB + 2 dB
- Direttività: Omnidirezionale
- Risposta in frequenza: 30-18 kHz

### Dimensioni e Peso

- Peso: 0,7 kg
- Peso con confezione: 0,9 kg
- Dimensioni del prodotto: 170 × 140 × 70 mm
- Dimensioni della confezione: 366 × 155 × 74 mm

### Collegamento al Ricevitore (2Ch TY.R20 e 4Ch TY.R40)

1. Seguire la procedura indicate sopra per far entrare il ricevitore in modalità "IR- ---", accendere il TY.MD200 e posizionare la porta IR di fronte alla porta IR del ricevitore.
2. Il ricevitore capta il segnale del trasmettitore e i caratteri sul display lampeggiano
3. Collegamento avvenuto con successo.

### Garanzia di due anni limitata Empire

Empire garantisce all'utente finale che tutti i suoi prodotti non presentano difetti nei materiali e nella fabbricazione, se usati in maniera normale e ragionevole, per due anni dalla data di acquisto. Questa garanzia è esclusiva, e ha valore solo per i sistemi di casse multimediali Empire; ogni altra garanzia, espressa o implicita, non ha valore. Né Empire né i rivenditori autorizzati Empire sono responsabili per danni accidentali o conseguenti all'uso delle casse (questa limitazione di danno conseguente o accidentale non ha valore ove sia proibito). Gli obblighi di Empire non riguardano difetti, malfunzionamenti o blocchi derivati da uso errato, abuso, installazione errata, uso con attrezzature difettose o inadatte, o dall'uso del sistema di casse in combinazione con dispositivi per cui non era progettato.


I termini di questa garanzia valgono per il sistema di casse solo se le casse in questione vengono riportate al relativo rivenditore autorizzato Empire presso il quale sono state acquistate.

Secondo i termini di questa garanzia, l'acquirente originale ha determinati diritti legali, e può averne altri in varie parti del mondo.

**Il marchio "Empire" e il logo "Empire"** sono di proprietà di Empire Srl, e sono registrati. I nomi di altri marchi sono marchi registrati dei rispettivi proprietari. Empire non si assume alcuna responsabilità per eventuali errori presenti in questo manuale.

**Per aggiornamenti tecnici e miglioramenti del prodotto, le informazioni contenute nel presente manuale possono subire modifiche senza preavviso.**

**Se hai altre domande riguardanti i prodotti Empire:** visita il nostro sito web [www.empiremedia.it](http://www.empiremedia.it) o manda un'email a: [assistenza@empiremedia.it](mailto:assistenza@empiremedia.it)

I prodotti sono conformi a tutte le direttive rilevanti dell'UE e pertanto porta la sigla .



**Simbolo RAEE (Rifiuti Apparecchiature Elettriche ed Elettroniche)**

Il simbolo RAEE utilizzato per questo prodotto indica che quest'ultimo non può essere trattato come rifiuto domestico. Lo smaltimento corretto di questo prodotto contribuirà a proteggere l'ambiente. Per maggiori informazioni sul riciclaggio di questo prodotto, rivolgersi all'ufficio competente del proprio ente locale, alla società addetta allo smaltimento dei rifiuti domestici o al negozio dove è stato acquistato il prodotto.